



Potinkinės sistemos

TECEbox Uni

KAINYNAS 2019/2020

25 METŲ
atsarginių dalių atsargų garantija*

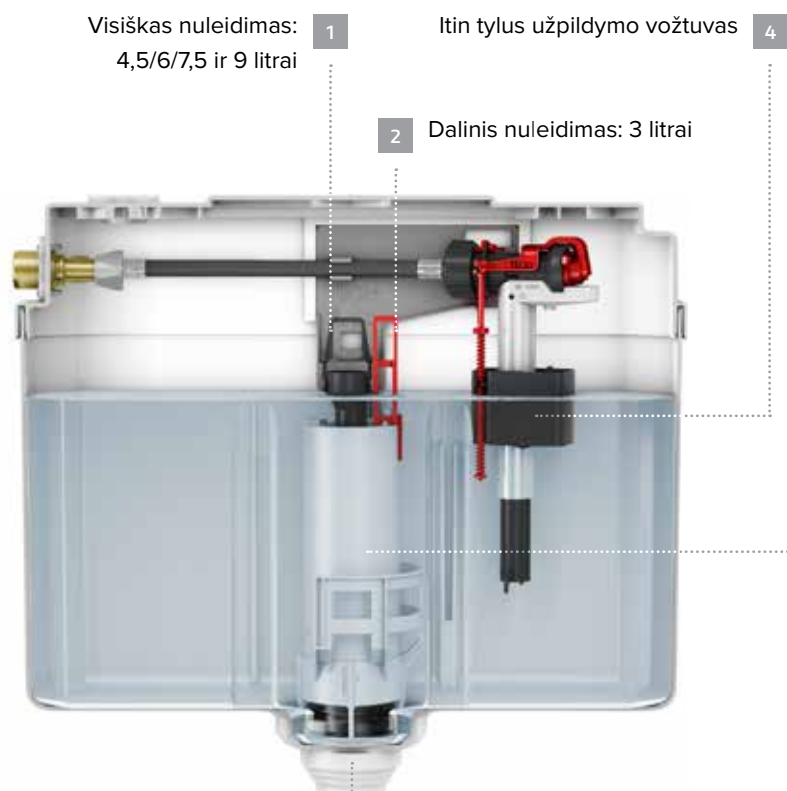


TECEbox Uni

TECEbox MODULIS SU UNI VANDENS BAKELIU

Laiko patikrintus modulius su Uni vandens bakeliais galima montuoti prie vientisos sienos, tada juos prijungti ir užmūryti. Rinkitės iš standartinio aukščio ar pažeminto versijų su vandens nuleidimu iš priekio ar iš viršaus

“Lanksti ir patvari vandens nuleidimo technologija.”



Uni vandens bakelio montavimo gylis – 13 cm.

Nuleidžiamo vandens greičio didinimas ar mažinimas reguliavimo žiedu



(8 lygiai: nuo 115 % iki 65 %)



TECEbox Uni

Produkto savybės

- Uni vandens bakelis yra visiškai užsandarintas ir paruoštas montuoti
- 10 litrų tūrio bakelis; visada pakankamas vandens kiekis nuplovimui
- Vandenį taupanti dvigubo nuleidimo technologija
- Lengvai reguliuojamas vandens nuleidimo greitis
- Platus nuleidimo plokštelių pasirinkimas
- Tylus užpildymo vožtuvas

*TECE užtikrina, kad 25 metus po vandens bakelių gamybos nutraukimo palaikys sandėliuose reikalingų dalių atsargas.

TECEbox Uni – sumontuokite, paklokite plyteles ir baigta



Produkto savybės

- Išbandytas ir patvirtintas Uni vandens bakelis
- Galimas sumažinto aukščio variantas ar TECEbox su plytelėmis klojamu paviršiumi
- Garso izoliacija pagal DIN 4109/A1
- Plytinių sienų rėmas praustuvams ir pisuarams



2

1

- 1 TECEbox potinkinis tualetų modulis plytinėms sienoms
- 2 Sumažinto aukščio TECEbox su valdymu iš priekio ar iš viršaus

Vandens nuleidimo plokštelės ...

Uni vandens bakeliui galima parinkti vandens nuleidimo plokštelę iš plataus jų asortimento. Dangteliai iš stiklo, nerūdijančiojo plieno ar plastiko, skirtingi dizainai ir spalvos – TECE vandens nuleidimo plokštelės taps akį traukiančiu akcentu tiek prabanguose vonios kambariuose, tiek viešosiose erdvėse.



	Puslapiai
TECEbox Uni vandens nuleidimo bakeliai	284
TECEbox Uni moduliai	287
TECEbox Uni priedai	288
TECEbox Uni atsarginės dalys	291

Rémelis WC bakelio tabletéms

Skirtas „fresh“ tablečių įmetimui į WC bakelį.
Tinka visom TECE nuleidimo plokšteléms ir TECElux terminalui.



TECElux Mini



TECESquare



TECESquare
stiklas



TECEloop
stiklas



TECEloop
plastikas



TECEplanus



TECEnow



TECEbase



TECEambia



TECEbox Uni – Vandens nuleidimo bakeliai

TECEbox Uni vandens nuleidimo bakelis tvirtinamas į mūrą. Valdymas iš priekio. Montavimo aukštis 1060 mm.

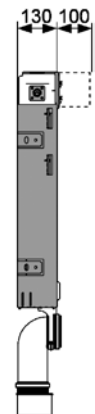
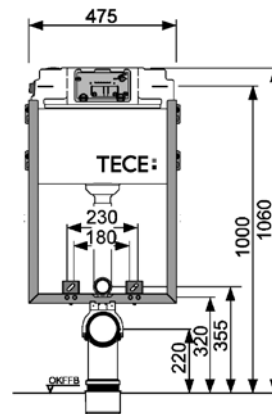
TECEbox Uni bakelio sudėtis:

- Vandens bakelis (10 litrų) iš atsparaus smūgiams PE-HD plastiko
- Nuplovimo bakelis, pilnai sukomplektuotas
- Cinkuotas plieninis rėmas
- Apsauganti nuo vandens kondensato izoliacija
- Atstumas tarp WC keramikos tvirtinimo varžtų 180 mm arba 230 mm
- Du tvirtinimo varžtai ir veržlės M12
- WC nuotekų alkūnė DN 90 su perėjimu DN 90/100
- WC prijungimo armatūra, įskaitant apsauginius kamščius

Techinės charakteristikos:

- Vandens pajungimas 1/2“ vidinis sriegis. Sumontuotas kampinis vožtuvas
- Nustatytas didysis vandens nuleidimo kiekis – 6 litrai
- Galima nustatyti 4,5 ; 7,5; 9 litrus
- Daliniam nuplovimui nustatyti 3 litrai
- Minimalus nišos gylis – 130 mm
- Tinka visų TECE serijų vandens nuleidimo plokštelės: TECEnow, TECEambia, TECEplanus, TECEloop, TECEsquare, TECElux Mini
- Tyliai veikiantis hidraulinis užpildymo vožtuvas – Lap ≤ 17 dB(A), kai srauto slėgis 3 barai
- 1060 mm X 475 mm X 130 mm

Art. Nr.	Pak. 1	Pak. 2	Pak. 3	Eur/vnt.
9 370 000	1 vnt.	10 vnt.	60 vnt.	146,73



TECEbox Uni vandens nuleidimo bakelis tvirtinamas į mūrą. Valdymas iš priekio ir viršaus. Montavimo aukštis 820 mm.

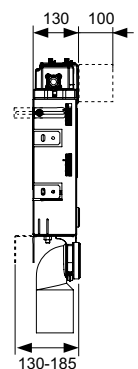
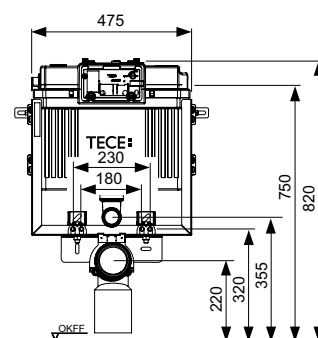
TECEbox Uni bakelio sudėtis:

- Vandens bakelis (10 litrų) iš atsparaus smūgiams PE-HD plastiko
- Nuplovimo bakelis, pilnai sukomplektuotas
- Cinkuotas plieninis rėmas
- Apsauganti nuo vandens kondensato izoliacija
- Atstumas tarp WC keramikos tvirtinimo varžtų 180 mm arba 230 mm
- Du tvirtinimo varžtai ir veržlės M12
- WC nuotekų alkūnė DN 90 su perėjimu DN 90/100
- WC prijungimo armatūra, įskaitant apsauginius kamščius

Techinės charakteristikos:

- Vandens pajungimas 1/2“ vidinis sriegis. Sumontuotas kampinis vožtuvas
- Nustatytas didysis vandens nuleidimo kiekis – 6 litrai
- Galima nustatyti 4,5 ; 7,5; 9 litrus
- Daliniam nuplovimui nustatyti 3 litrai
- Minimalus nišos gylis – 130 mm
- Tinka visų TECE serijų vandens nuleidimo plokštelės: TECEnow, TECEambia, TECEplanus, TECEloop, TECEsquare, TECElux Mini
- Tyliai veikiantis hidraulinis užpildymo vožtuvas – Lap ≤ 17 dB(A), kai srauto slėgis 3 barai
- 1060 mm X 475 mm X 130 mm

Art. Nr.	Pak. 1	Pak. 2	Pak. 3	Eur/vnt.
9 375 004	1 vnt.	10 vnt.	60 vnt.	169,05



Kainos nurodytos be PVM.

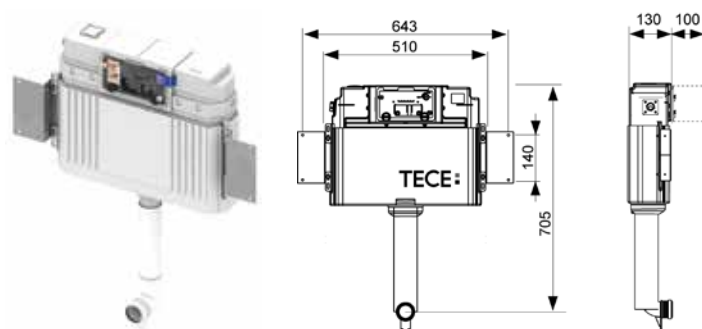
TECEbox Uni – Vandens nuleidimo bakeliai

TECEbox Uni nuplovimo bakelis, pritaikytas pastatomam klozetui. Valdymas iš priekio

Skirtas montuoti į mūro sienas.

Bakelio sudėtis:

- Vandens pajungimas 1/2" vidinis sriegis. Sumontuotas kampinis vožtuvas
- Nustatytas didysis vandens nuleidimo kiekis – 6 litrai
Galima nustatyti 4,5 ; 7,5; 9 litrus
- Daliniam nuplovimui nustatyti 3 litrai
- Minimalus nišos gylis – 130 mm
- Kampuotis tvirtinimui prie sienos
- Tinka visų TECE serijų vandens nuleidimo plokštelės: TECEnow, TECEambia, TECEplanus, TECEloop, TECEsquare, TECElux Mini
- Tyliai veikiantis hidraulinis užpildymo vožtuvas – Lap ≤ 17 dB(A), kai srauto slėgis 3 barai



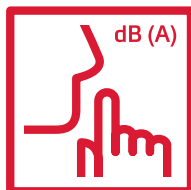
Pajungimo komplektas pastatomai keramikai prijungti. (9221011)

Art. Nr.	Pak. 1	Pak. 2	Pak. 3	Eur/vnt.
9 041 008	1 vnt.	10 vnt.	60 vnt.	110,64

VANDENS UŽPILDYMO VOŽTUVAS F10 SKIRTAS POTINKINIAMS VANDENS BAKELIAMS

Užpildymo vožtuvas F10 praktiškai pirmasis vožtuvas tinkantis beveik visiems potinkiniams bakeliams su 3/8" IS pajungimu.

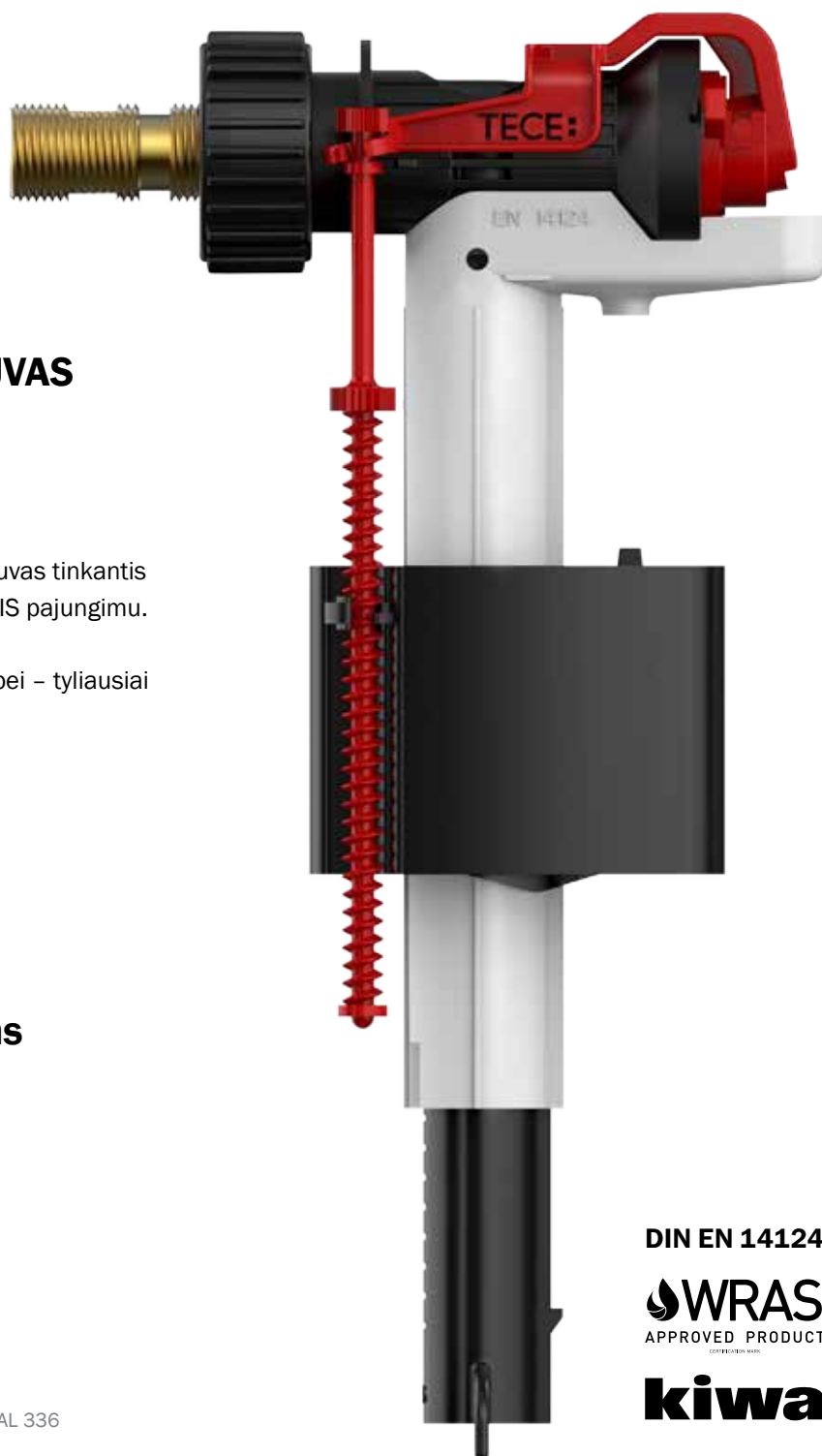
Užpildymo vožtuvas priskiriamas 1 akustinei grupei – tyliausiai veikiantys vandens užpildymo vožtuvai.



Tinka šių gamintojų bakeliams

TECE	100 %
Geberit	UP320 / UP300 / Sigma 12 cm UP200 / Kappa 15 cm UP100 / Delta 12 cm UP120 (Artline) / Kappa 15 cm UP130 / 110.800 / Tinline 12 cm UP170 / 110.700 / Tinline 8 cm UP700 / Unica Omega 12 cm NUVO / 110.620 Monolith
Grohe / DAL	Grohe DAL 320, Grohe DAL 330, Grohe DAL 336 Grohe DAL 337, 6 I, 6-9 I, AV 1, GD 2
Sanit	Ineo Plus, Ineo Solo, Ineo 80, Ineo, Ineo In CC-120-L-FO-2V-L 982N, 983N, 988C 980N, 995N
Viega	1H, 1L, 1S, 2H, 2L, 2S 1C, 2C
Friatec	302003 (FRIABLOC, FRIASET, WIMO) 302006 (FRIAFIX, FRIASET, WIMO, FRIAPLAN) 302010 (FRIABLOC, FRIASET, WIMO, FRIAPLAN) 352005 (FRIABLOC, WIMO, FRIAPLAN)

Potinkiniai bakeliai su 3/8" pajungimu



DIN EN 14124

WRAS
APPROVED PRODUCT

kiwa

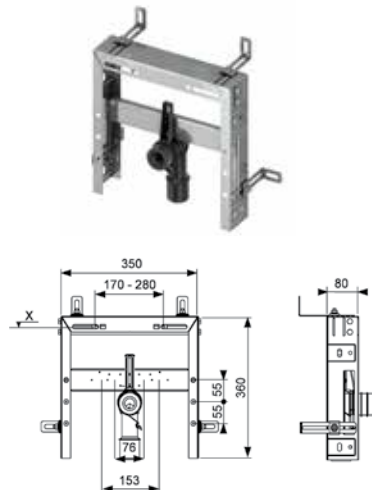
TECEbox Uni praustuvo modulis

Montuojama į mūrinės sienas, nišos gylis nuo 8 iki 19 cm, atstumas tarp keramikos pajungimo varžtų nuo 17 iki 28 cm

Sudėtis:

- Metalinis cinkuotas rėmas
- Pritvirtinta nuotekų alkūnė DN40/50, su gumine tarpine DN 30/50
- Du keramikos tvirtinimo varžtai M10
- Tvirtinimo elementai

Art. Nr.	Pak. 1	Pak. 2	Eur/vnt.
9 370 033	1 vnt.	–	56,02

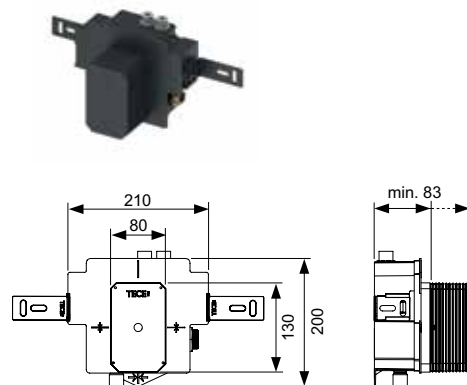


TECEbox Uni pisuaro modulis U2

Skirtas montuoti į mūro sienas.

Rekomenduojame papildomai užsakyti 9 820 055

Art. Nr.	Pak. 1	Pak. 2	Pak. 3	Eur/vnt.
9 370 040	1 vnt.	–	–	72,29

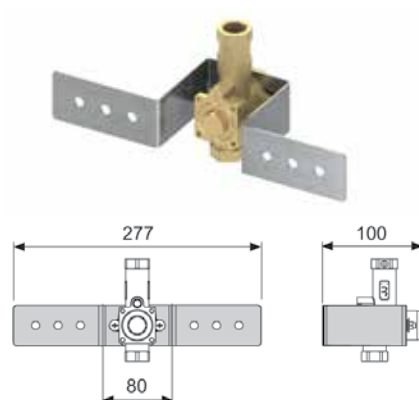


TECEbox Uni pisuaro modulis U1

Skirtas montuoti į mūro sienas.

Rekomenduojame papildomai užsakyti 9 820 055

Art. Nr.	Pak. 1	Pak. 2	Pak. 3	Eur/vnt.
9 370 021	1 vnt.	–	–	65,13

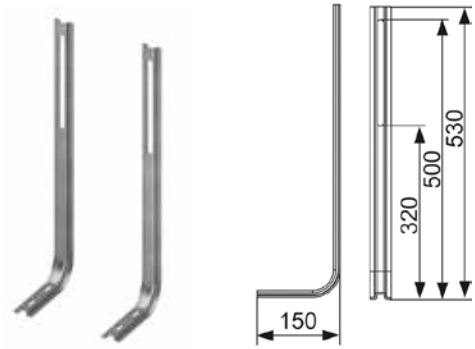


TECEbox Uni – Priedai

TECEbox Uni montavimo kojos 9.370.000 bakeliui

Skirta TECEbox Uni bakelių tvirtinimui prie grindų.

Art. Nr.	Pak. 1	Pak. 2	Pak. 3	Eur/vnt.
9 030 024	1 vnt.	–	–	25,14



TECEone montavimo komplektas TECEbox Uni potinkinėms sistemoms

Montavimo komplektas skirtas vandentiekio prietaisinėms alkūnėms pritvirtinti.

Komplekte:

- Metalinė plokštelė
- Garso izoliavimo tarpinės
- Tvirtinimo varžtai

Art. Nr.	Pak. 1	Pak. 2	Eur/vnt.
*9 880 047	1 vnt.	–	26,57

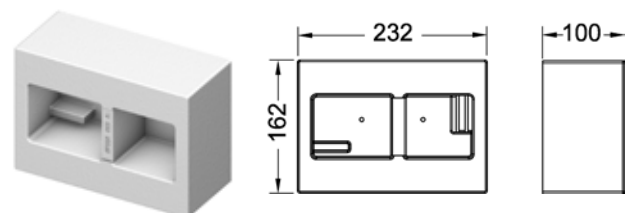
*Planuojama 2017 m. antroje pusėje



Apsauginis WC šablonas plokštelės montavimui

Montuojamas nuleidimo plokštelės vietoje prieš atliekant apdailą. Montuojant nuleidimo plokštelę apsauginis šablonas nuimamas.

Art. Nr.	KIEKIS (pak. 1)	Eur/vnt.
9 030 029	1 vnt.	15,54



Kainos nurodytos be PVM.

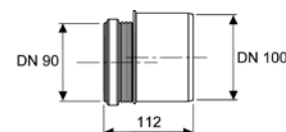
Pajungimo komplektas pastatamai keramikai Vamzdelio ilgis 30 cm

Art. Nr.	Aprašymas	Pak. 1	Eur/kompl.
9 221 011	Komplektas	1 kompl.	11,18



TECEprofil redukcija DN 90/100

Plastikas	Art. Nr.	Pak. 1	Pak. 2	Pak. 3	Eur/vnt.
PP	9 820 136	1 vnt.	10 vnt.	--	10,16
PVC	9 820 137	1 vnt.	10 vnt.	--	10,16
PE-HD	9 820 316	1 vnt.	10 vnt.	--	12,67



Keramikos pajungimo vamzdelis Vamzdelio ilgis 20 cm

Art. Nr.	Aprašymas	Pak. 1	Eur/kompl.
9 820 246	PP	1 vnt.	3,15



TECEprofil pisuaro pajungimo detalė

½" išorinis sriegis, guminė tarpinė pisuaro prijungimui.

Art. Nr.	Pak. 1	Pak. 2	Pak. 3	Eur/vnt.
9 820 055	1 vnt.	--	--	9,05



Unitazo pajungimo komplektas, DN 90, PE

Art. Nr.	Aprašymas	Pak. 1	Eur/kompl.
9 820 214	Komplektas (30 cm)	1 kompl.	26,84
9 820 057	Komplektas	1 kompl.	13,41



TECE kampinio ventilio raktas

Art. Nr.	Pak. 1	Pak. 2	Pak. 3	Eur/vnt.
9 820 264	1 vnt.	--	--	33,08



Kainos nurodytos be PVM.

TECEbox Uni – Priedai

Rėmelis WC bakelių tabletėms

Skirtas „fresh“ tablečių įmetimui į WC bakelį.
Tinka visom TECE nuleidimo plokštėlėms ir TECElux terminalui

Jei bakelis sumontuotas karkasinėje sienoje, atstumas nuo bakelio iki sienos išorės turi būti min. 16 mm.

Netinka 8 cm TECE bakeliams.



Art. Nr.	Pak. 1	Pak. 2	Pak. 3	Eur/vnt.
9 240 950	1 vnt.	--	--	30,67

TECE bakelio užpildymo vožtuvas F10

Universalus vandens užpildymo vožtuvas
Tinkantis ne vien TECE vandens bakeliams bet ir daugeliui
Kitų gamintojų potinkiniams vandens bakeliams.

- 3/8" išorinis pajungimo sriegis
- Darbinis slėgis 0,1-10 bar
- Minimalus rekomenduojamas slėgis 0,5 bar.
- Ištraukiama atraminė koja
- Reguliuojamas vandens kiekis
- Tyliai veikiantis (DIN 4109)
- Su perėjimu ir tvirtinimo elementais



Art. Nr.	Pak. 1	Pak. 2	Pak. 3	Eur/vnt.
9 820 353	1 vnt.	--	--	20,14

TECEprofil bakelio nuleidimo vožtuvas

Art. Nr.	Pak. 1	Pak. 2	Pak. 3	Eur/vnt.
9 820 223	1 vnt.	--	--	38,58



TECEprofil bakelio nuleidimo srauto reguliavimo žiedai

Komplekte 8 žiedai, diametrai: 28 mm, 30 mm, 32 mm, 34 mm, 38 mm, 39 mm, 42 mm, 46 mm.

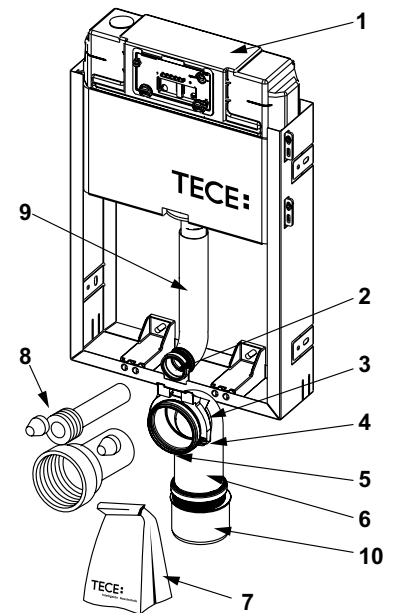
Art. Nr.	Pak. 1	Eur/kompl.
9 820 337	Komplekte 8 žiedai	10,65



Kainos nurodytos be PVM.

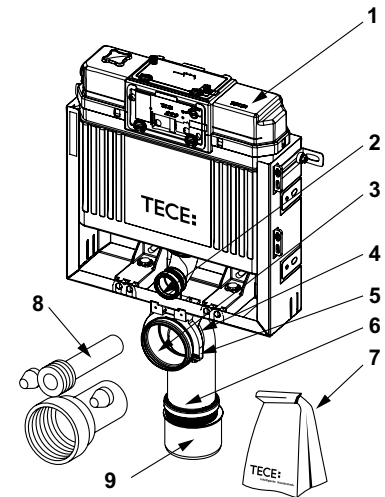
9370000 – TECEbox Uni bakelis 1120 mm

Nr.	Art. Nr.	Aprašymas	Pak. 1
1	9 820 103	Pilnai sukomplektuotas vandens bakelis 1120 mm	1 vnt.
2	9 820 015	Vandens išleidimo vamzdžio tarpinė	1 vnt.
3	9 820 048	Vandens išleidimo vamzdžio laikiklis	1 vnt.
4	9 820 049	Nuotekų vamzdžio laikiklis	1 vnt.
5	9 820 139	Nuotekų vamzdžio tarpinė	1 vnt.
6	9 820 135	Nuotekų alkūnė DN 90 PP	1 vnt.
7	9 820 051	Tvirtinimo elementų komplektas	1 vnt.
8	9 820 057	Keramikos pajungimo komplektas DN 90	1 vnt.
9	9 820 011	Vandens išleidimo vamzdis	1 vnt.
10	9 820 136	Redukcija DN 90/100 (PP)	1 vnt.



9 375 004 – TECEbox Uni bakelis 820 mm

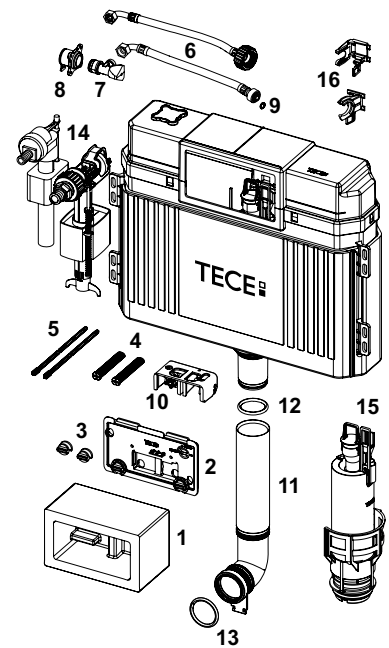
Nr.	Art. Nr.	Aprašymas	Pak. 1
1	9 820 103	Pilnai sukomplektuotas vandens bakelis 820 mm	1 vnt.
2	9 820 015	Vandens išleidimo vamzdžio tarpinė	1 vnt.
3	9 820 139	Nuotekų vamzdžio tarpinė	1 vnt.
4	9 820 048	Vandens išleidimo vamzdžio laikiklis	1 vnt.
5	9 820 049	Nuotekų vamzdžio laikiklis	1 vnt.
6	9 820 135	Nuotekų alkūnė DN 90 PP	1 vnt.
7	9 820 043	Tvirtinimo elementų komplektas	1 vnt.
8	9 820 057	Keramikos pajungimo komplektas DN 90	1 vnt.
9	9 820 136	Redukcija DN 90/100 (PP)	1 vnt.



TECEbox Uni – Atsarginės dalys

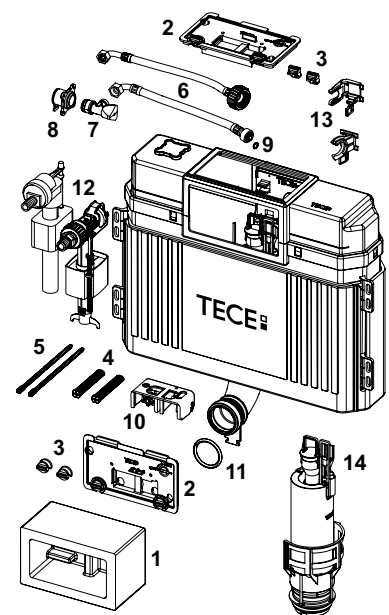
9 820 103 – TECEbakelis 1120 mm

Nr.	Art. Nr.	Aprašymas	Pak. 1
1	9 820 027	Nuleidimo plokštelės šablonas	1 vnt.
2	9 820 017	Nuleidimo plokštelės tvirtinimo dangtelis	1 vnt.
3	9 820 018	Dangtelio tvirtinimo įvorės	1 vnt.
4	9 820 019	Nuleidimo plokštelės rėmelio tvirtinimo įvorės	1 vnt.
5	9 820 022	Valdymo svertai vandens nuleidimui (2 vnt.)	1 vnt.
6	9 820 026	Vandens pajungimo žarna	1 vnt.
	9 820 374	Vandens pajungimo žarna M30	1 vnt.
7	9 820 013	Kampinis rutulinis ventilis	1 vnt.
8	9 820 012	Vandens pajungimo prie bakelio perėjimas 1/2"	1 vnt.
9	9 820 025	Tarpinė	1 vnt.
10	9 820 016	Perdavimo mechanizmas vandens išleidimui	1 vnt.
11	9 820 011	Vandens išleidimo vamzdis su tarpine 269 mm	1 vnt.
	9 820 331	Vandens išleidimo vamzdis su tarpine 369 mm	1 vnt.
12	9 820 014	Tarpinė	1 vnt.
13	9 820 015	Vandens išleidimo vamzdžio tarpinė	1 vnt.
14	9 820 006	Užpildymo vožtuvas F1	1 vnt.
	9 820 334	Užpildymo vožtuvas F10	1 vnt.
15	9 820 223	Vandens išleidimo ventilis A2 su montavimo krepšeliu ir reguliavimo žiedais	1 vnt.
16	9 820 372	Užpildymo vožtuvo laikiklis 17 mm	1 vnt.
	9 820 373	Užpildymo vožtuvo laikiklis 17 mm/M30	1 vnt.



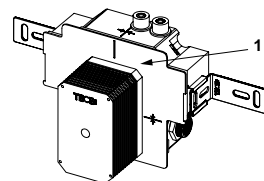
9 820 100 – TECEbakelis 820 mm

Nr.	Art. Nr.	Aprašymas	Pak. 1
1	9 820 027	Nuleidimo plokštelės šablonas	1 vnt.
2	9 820 017	Nuleidimo plokštelės tvirtinimo dangtelis	1 vnt.
3	9 820 018	Dangtelio tvirtinimo įvorės	1 vnt.
4	9 820 019	Nuleidimo plokštelės rėmelio tvirtinimo įvorės	1 vnt.
5	9 820 022	Valdymo svertai vandens nuleidimui (2 vnt.)	1 vnt.
6	9 820 026	Vandens pajungimo žarna	1 vnt.
	9 820 374	Vandens pajungimo žarna M30	1 vnt.
7	9 820 013	Kampinis rutulinis ventilis	1 vnt.
8	9 820 012	Vandens pajungimo prie bakelio perėjimas 1/2"	1 vnt.
9	9 820 025	Tarpinė	1 vnt.
10	9 820 016	Perdavimo mechanizmas vandens išleidimui	1 vnt.
11	9 820 015	Vandens išleidimo vamzdžio tarpinė	1 vnt.
12	9 820 006	Užpildymo vožtuvas F1	1 vnt.
	9 820 334	Užpildymo vožtuvas F10	1 vnt.
13	9 820 372	Užpildymo vožtuvo laikiklis 17 mm	1 vnt.
	9 820 373	Užpildymo vožtuvo laikiklis 17 mm/M30	1 vnt.
14	9 820 223	Vandens išleidimo ventilis A2 su montavimo krepšeliu ir reguliavimo žiedais	1 vnt.



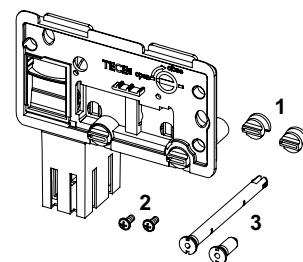
TECEbox Uni pisuaro ventilis U 2

Nr.	Art. Nr.	Aprašymas	Pak. 1
1	9820553	Transformatorius 230 V / 12 V	1 vnt.



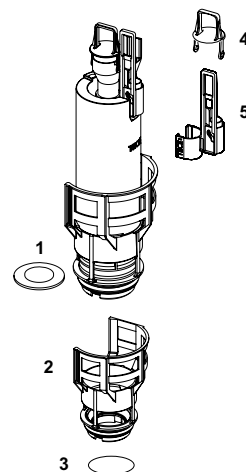
9240950 – Rėmelis WC bakelio tabletėms

Nr.	Art. Nr.	Aprašymas	Pak. 1
1	9820191	Tvirtinimo ivorės	1 vnt.
2	9820263	Tvirtinimo varštai	1 vnt.
3	9820349	Nuleidimo plokštelės tvirtinimo kaiščiai	1 vnt.



9820223 – TECE vandens išleidimo ventilis A2

Nr.	Art. Nr.	Aprašymas	Pak. 1
1	9820233	Išleidimo vožtuvo tarpinė	1 vnt.
2	9820231	Vožtuvo krepšelis su reguliavimo žiedu (D 42 mm)	1 vnt.
3	9820005	Krepšelio tarpinė	1 vnt.
4	9820222	Mechaninio pakėlimo kilpa	1 vnt.
5	9820229	Kilpa elektriniam pakėlimui	1 vnt.



TECEbox Uni – Atsarginės dalys

TECEprofil bakelio užpildymo vožtuvas

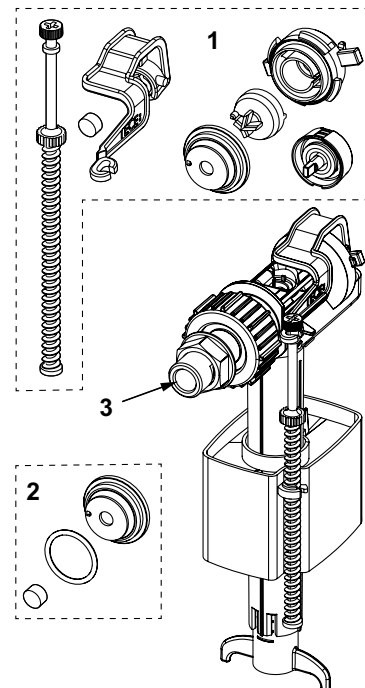
Pajungimas 3/8" išorinis sriegis.

Art. Nr.	Pak. 1	Pak. 2	Pak. 3	Eur/vnt.
9 820 006	1 vnt.	--	--	19,18



9820353 – TECE užpildymo vožtuvas F 10, universalus

Nr.	Art. Nr.	Aprašymas	Pak. 1
1	9 820 382	Vandens lygio reguliavimo komplektas	1 vnt.
2	9 820 383	Terpinių komplektas	1 vnt.
3	9 820 398	pajungimas 3/8"	1 vnt.



Mechaninis pisuaro vožtuvas U 1

Nr.	Art. Nr.	Aprašymas	Pak. 1
1	9 820 031	Mechaninis pisuaro vožtuvas U 1	1 vnt.

